

 BIZON	ИНСТРУКЦИЯ (ПАСПОРТ) ПО ПРИМЕНЕНИЮ ИЗДЕЛИЯ						
	1. ОПИСАНИЕ ИЗДЕЛИЯ						
	Наименование изделия:	Наименование автомобиля:	Период выпуска	Рекомендованная нагрузка на шар*	Рекомендованная нагрузка прицепа без тормозов/с тормозами**	Класс ТСУ (тах разовая нагрузка на шар / раму / тяговая)	Артикул изделия
Фаркоп (ТСУ)	Toyota Land Cruiser 120-150(Prado) / FJ Cruiser / Lexus GX / Toyota 4Runner	2002-	120 кг	750 кг / 3000 кг	4 (120 кг / 500 кг / 3500 кг)	FA 0320-E FA 0602-E FA 1009-E	

Не требует специальных инструментов и приспособлений при монтаже и демонтаже. Защищено от климатических воздействий специализированным покрытием ведущих мировых производителей порошковых красок. Экологически безопасно.

2. КОМПЛЕКТАЦИЯ

№ п/п	Наименование	Кол-во
	Комплект крепежа 273.471	
9	Болт М10х1,25х40	2
10	Болт М12х1,25х40	2(4)
11	Болт М12х40	4
12	Гайка М12	2
13	Гайка М27	1
14	Шайба гроверная 10	2(4)
15	Шайба гроверная 12	8
16	Шайба гроверная 27	1
17	Шайба 10	2(4)
18	Шайба 12	10
	Болт М10х30 (кроме FA 0602-E)	2
9	Болт М8х1,25х40	2
	Шайба / гровер М8	2/2
	Винт М6х16	1
	Гайка М6	1
	Шайба М6	1

Изделие состоит из следующих элементов:

№ п/п	Наименование	Кол-во
1	305.602 Рама ТСУ	1
2	305.417-01 Кронштейн ТСУ	1
3	745.369 Кронштейн	1
4	745.369-01 Кронштейн	1
5	713.006-01 Сцепной шар	1
6	747.027 Палец	1
7	Пластина доп крепления (кроме FA 0602-E)	1

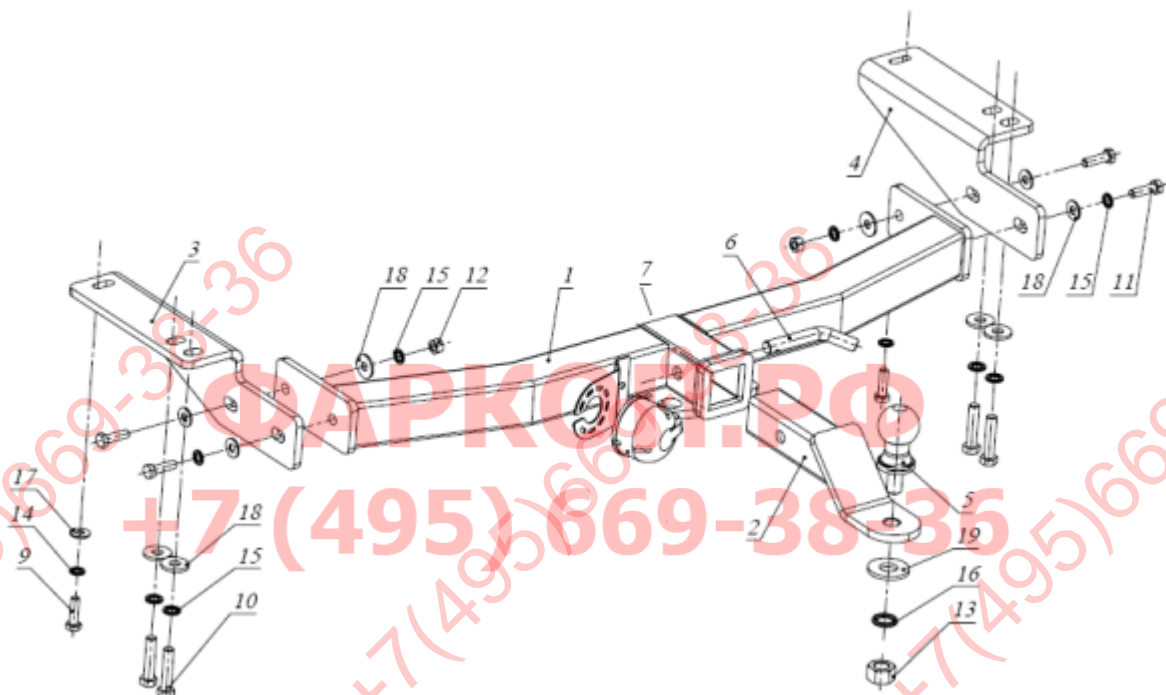
Фаркопы «БИЗОН» – Высокое качество и надежность!

ООО «НТИ-ГРУПП», 109202, Россия, г. Москва, ул. Шоссе Перовское, дом 21.

Телефон: (495) 778-21-88, 8(901)55-12345; E-mail: info@farkop-bizon.ru;

Адрес сайта: www.farkop-bizon.ru farkop-bizon.pф

3. УСТАНОВКА



1. Снять буксировочную проушину.
2. Закрепить кронштейны 3 и 4 к раме а/м болтами М12х1,25х40 и М10х1,25х40.
3. Установить раму 1, закрепив ее болтами М12х40 к кронштейнам 3 и 4.
4. Затянуть весь крепеж, установить на место запаску и навесить глушитель (рис.6).
5. Прикрутить розетку 4 с помощью входящего в ее комплект крепежа.
6. Вставить кронштейн фаркопа 2 в раму 1, зафиксировав его пальцем 6 и шплинтом 8.
7. Установить шар фаркопа 5 в отверстие кронштейна 12 и закрепить его гайкой 13.

Примечание: за последствия неправильной установки предприятие - изготовитель ответственности не несет; усилия затяжки болтов М6 - 10 Нм, М8 - 25 Нм, М10 - 50 Нм, М12 - 85 Нм.

Перед установкой тсу рекомендуется пройти метчиком по резьбовым элементам фаркопа и автомобиля.

При транспортировке велоплатформы рекомендуется заменить штатный кронштейн тсу 305.417-01 на силовой кронштейн ТСУ 305.418 BIZON.

* Допустимая вертикальная нагрузка на шар по данным автопроизводителя.

** Допустимая масса прицепа по данным автопроизводителя.

Фаркопы «БИЗОН» – Высокое качество и надежность!

ООО «НТИ-ГРУПП», 109202, Россия, г. Москва, ул. Шоссе Перовское, дом 21.

Телефон: (495) 778-21-88, 8(901)55-12345; E-mail: info@farkop-bizon.ru;

Адрес сайта: www.farkop-bizon.ru farkop-bizon.pф